

làmparas de sobremesa contemporànies / lampes de table contemporaines / contemporary table lamps

factoría B[®] **arcelona**
contemporary handmade furniture made in barcelona



idea³ © v/h





Idea3 vertical/horizontal lámparas de sobremesa/ lampes de table/ table lamps

Diseño : Carlos Granero y Altimira

ESPAÑOL

La lámpara idea3 aporta al diseño contemporáneo un toque retro, dulce recuerdo del tiempo de los inicios de la electricidad doméstica de finales del siglo XIX. Esta lámpara nos sitúa entre pasado y presente donde los materiales escogidos confluyen con la innovación formal de estilo contemporáneo.

Su nombre evoca la creatividad y la genial invención que representó para la humanidad la bombilla incandescente, que aún a día de hoy tiene un gran simbolismo para "idea o eureka". Eureka significando en griego antiguo "lo he descubierto".

Un zócalo cúbico soporta la parte luminaria de forma vertical para el modelo idea-v3 u horizontal para la idea-h3, así presentamos dos modelos de "portabombillas" distintos y similares a la vez pero opuestos, la verticalidad vinculando al cielo y la horizontalidad vinculando con la tierra o el horizonte. Ambas incluyen bombillas incandescentes de baja potencia que destilan una luz dulce (no deslumbrante) aportando una atmósfera ámbar, cálida y envolvente capaz de evocar al hogar.

Fabricadas de forma artesanal a partir de dos materiales básicos, poco alterables, empleados en la construcción naval tradicional, como la madera y el latón y utilizando componentes eléctricos de alta calidad, la idea3 está diseñada para perdurar en el tiempo.

FRANÇAIS

Les lampes idea3 marient au design contemporain une touche rétro, doux rappel du temps des débuts de l'électricité domestique de la fin du XIX Siècle. Des lampes entre passé et présent, où l'héritage des matériaux choisis rencontre l'innovation formelle et volumétrique du style contemporain. L'utilisation du produit, oscillant entre lumière et /obscurité déclenchée grâce à la roulette interrupteur, semble elle aussi vouloir transcrire cet héritage du passé par une lumière plus douce, laissant si on le souhaite la place au faisceau lumineux du présent, la lampe allumée.

Leurs noms évoquent la créativité et la géniale invention que représenta pour l'humanité l'ampoule à incandescence, transcrite par le symbole « Idée ou Eurêka ! » dans le langage de la bande dessinée. Ces lampes Idea3 font partie de nos lampes incandescentes, supports aux ampoules décoratives dernières survivantes de cette technologie du filament.

Parmi ces deux sophistiquées ampoules, a remarquer celle que perfectionna Thomas Edison à la fin du XIXème siècle, s'érigeant en icône des premiers temps du design industriel avec sa forme de poire caractéristique. La sensualité formelle de ces ampoules nous apparut intéressante pour dessiner un « porte ampoule » tout en contraste.

Leurs socle cubique, support à la partie lumineuse, de forme verticale pour le modèle idea-v3, ou horizontale pour la idea-h3, présente ainsi deux modèles à la fois distincts, et semblables à la fois, opposant la verticalité qui relie au ciel et l'horizontalité qui relie à la terre. Leurs ampoules distille une lumière douce (non aveuglante) qui apporte une atmosphère ambrée, chaleureuse et enveloppante suggérant la question primordiale du « foyer ». Fabriquées de manière artisanale avec deux matériaux de base employés dans la construction navale classique qui sont des matières premières traditionnelles peu altérables et utilisant des composants électriques de haute qualité, les lampes idea3 ont été pensées et fabriquées pour perdurer dans le temps.

ENGLISH

The Idea3 lamps add a retro feel to a contemporary design. It takes us back in time and provides a sweet memory of the beginning of the domestic electricity from the late nineteenth century. These lamps put us between past and present where the classic collide with contemporary style.

The name "idea" evokes creativity and the brilliant invention of the incandescent bulb, which still today has great symbolism of "eureka or idea".

A cubic socket supports the luminaire part vertically for the v3 model and horizontally for the idea-h3. The vertical reminds of the sky and horizontal links with the land or the horizon, so we present two models of different yet similar at the same time "bulb holders." Both include low power incandescent bulbs that exude a sweet light, providing amber, warm and enveloping atmosphere.

Handmade from two basic, little alterable materials, used in traditional shipbuilding, such as wood and brass and including high-quality electrical components, idea3 lamps are designed to last over time.

idea³ v

DATA SHEET/ FICHA TÉCNICA/ FICHE TECHNIQUE

Voltage in:	220 / 250V
Light Power:	180 lux
Bulb/ bombilla/ ampoule :	E 27 gold 40 Watts
Energetic category bulb :	G
Consumption/ consumo/ consommation :	0,3 A
Light Color :	2100-2500 kelvin « warm light »
Ø Wires/ hilos/ fils:	2 x 1.5mm ²
Ø cable	6mm
Long cable (standart):	140cm
Dimensions: *height/ altura/ hauteur	15 x 15 x 6 *33cm
Weight/ peso/ poid :	2.1 Kg

MANUFACTURING/ FABRICACIÓN/ FABRICATION:

Materials employed/ materiales empleados/ matériaux employés
massy nautical wood/ madera náutica maciza/ bois naval massif
massy brass 100%/ latón macizo100%/ laiton massif 100%

Finishes/ acabados/ finitions:

Natural or oiled wood/brushing brass/laiton brossé/latón cepillado

Referencia poetica: salmos/psaume/psalm: 97/11S.B

Year of design: 2014



factoría B[®] Barcelona
contemporary handmade furniture made in barcelona

idea³h

DATA SHEET/ FICHA TÉCNICA/ FICHE TECHNIQUE

Voltage in:	220 / 250V
Light power:	170 lux
Bulb/ bombilla/ ampoule :	E 27 gold 35 Watts
Energetic category bulb :	G
Consumption/ consumo/ consommation :	0,3 A
Light color :	2300-2500 kelvin « warm light »
Ø Wires/ hilos/ fils:	2 x 1.5mm2
Ø cable	6mm
Long cable (standart):	140cm
Dimensions: *height/ altura/ hauteur	15 x 15 x 6 *23cm
Weight/ peso/ poid :	2.1 Kg

MANUFACTURING/ FABRICACIÓN/ FABRICATION:

Materials employed/ materiales empleados/ matériaux employés
massy nautical wood/ madera náutica maciza/ bois naval massif
massy brass 100%/ latón macizo100%/ laiton massif 100%

Finishes/ acabados/ finitions:

Natural or oiled wood/brushing brass/laiton brossé/latón cepillado

Referencia poética: salmos/psaume/psalm: 97/11S.B

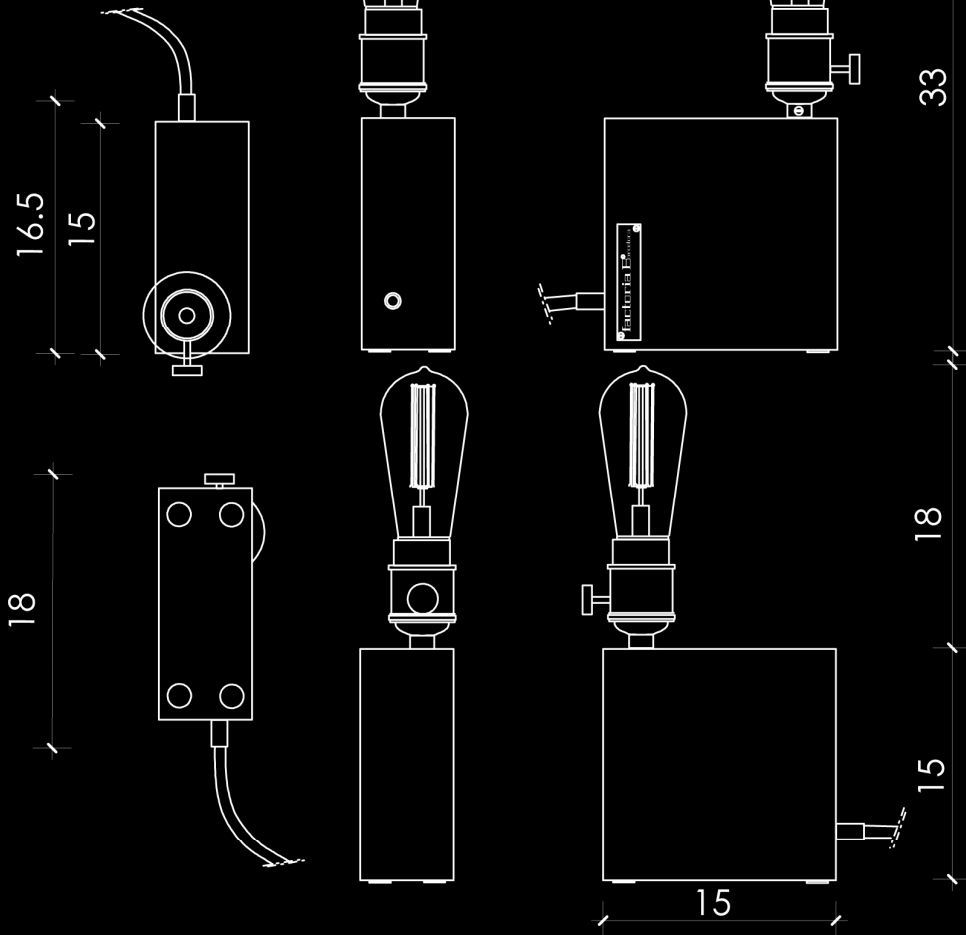
Year of design: 2014



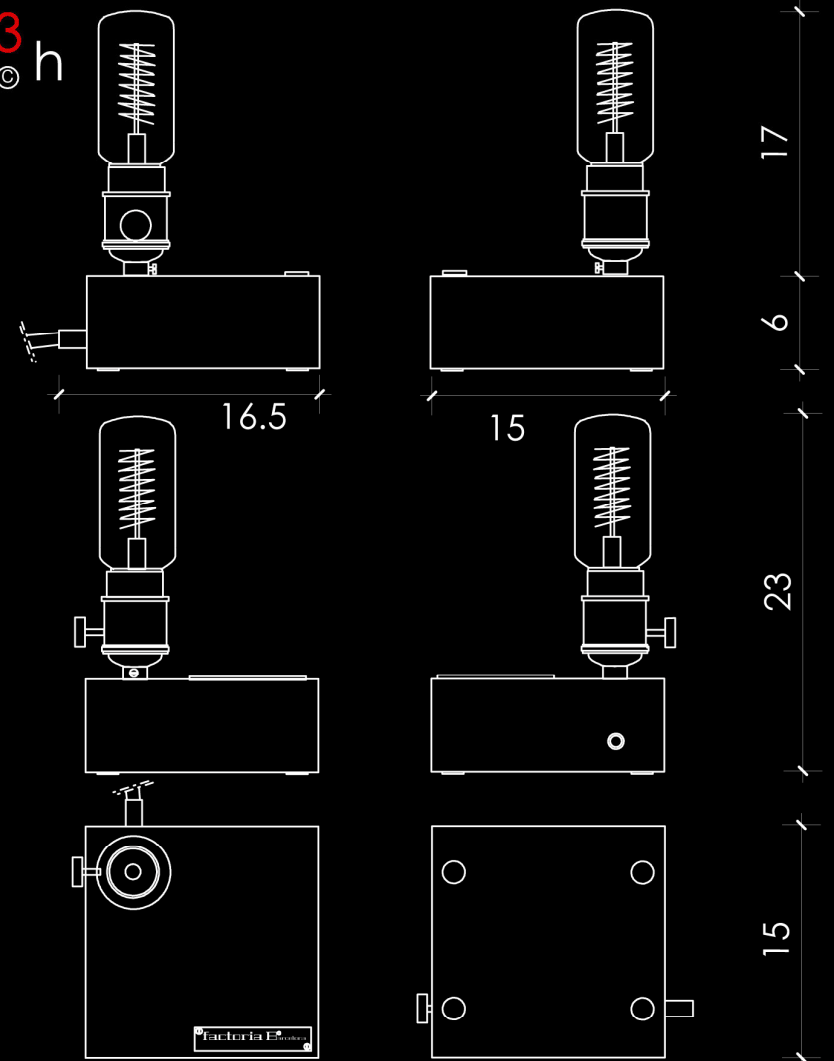
factoría B[®] Barcelona
contemporary handmade furniture made in barcelona



idea³ v



idea³ h



ALTIMIRA PROJECTES ESTUDIO DE ARQUITECTURA

PARA: **factoría B[®] Barcelona**

DISEÑO: CARLOS GRANERO ALTIMIRA

ESCALA: 1,5 UNIDAD: CM

FECHA: 4/07/2014 U MODIF: 21/05/2015

PROYECTO PARA:

idea³ v/h lámparas de sobremesa contemporáneas

factoría B[®] Barcelona

contemporary handmade furniture made in barcelona

W: www.factoriaB.jimdo.com

E: factoriabcn@gmail.com