

factoría B[®] **arcelona**
contemporary handmade furniture made in barcelona



lampàras de sobremesa contemporànies / lampes de table contemporaines / contemporary table lamps

tubular² ©



tubular 2

lámpara de sobremesa/ lampe de table/ table lamp

Diseño : Carlos Granero y Altímir

ESPAÑOL

La lámpara de sobremesa "tubular 2" es un diseño contemporáneo en su ensamble volumétrico con un aire retro que hace alusión a los inicios de la electricidad doméstica de finales del siglo XIX. Su nombre hace referencia a la bombilla alargada que soporta, escogida con el propósito de acentuar su verticalidad. Es de baja potencia y destila una luz inimitable de color ámbar cálido y acogedor.

Es una lámpara entre pasado y presente donde la herencia de los materiales escogidos confluye con la innovación formal. Experimentamos la doble temporalidad con su función (luz/oscuridad) desencadenada por la ruleta interruptor que caracteriza a su casquillo.

El ensamble está compuesto por un zócalo de madera maciza vertical, soporte de la parte luminaria, y es compensada por una placa de latón cruzada en su base para asegurar la buena estabilidad del conjunto.

Fabricada de forma artesanal a partir de dos materiales básicos, poco alterables, empleados en la construcción naval tradicional, como la madera y el latón y utilizando componentes eléctricos de alta calidad, la tubular2 está diseñada para perdurar en el tiempo.

FRANÇAIS

Le modèle Tubular2 est une lampe de design contemporain, emprunte d'une touche rétro, doux rappel du temps des débuts de l'électricité domestique de la fin du XIX Siècle. Une lampe entre passé et présent, où l'héritage des matériaux choisis rencontre l'innovation formelle et volumétrique du style contemporain. Une double temporalité que l'on retrouve dans sa fonction (lumière/obscurité) déclenchée par la roulette interrupteur qui caractérise sa douille. Son nom évoque l'ampoule incandescente de forme oblongue quelle supporte.

Son assemblage composé d'un socle de bois massif vertical, support à la partie lumineuse compensé par une plaque de laiton croisée en sa base pour assurer bonne stabilité de l'ensemble.

L'ampoule à incandescence choisie pour sa capacité d'accentuer la verticalité de la lampe, est de faible puissance et distille une lumière dorée inimitable qui apporte une atmosphère ambrée, chaleureuse et enveloppante suggérant la question primordiale du « foyer ».

Fabriquée de manière artisanale avec deux matériaux de base employés dans la construction navale classique qui sont des matières premières traditionnelles peu altérables et utilisant des composants électriques de haute qualité, la lampe tubular2 a été pensée et fabriquée pour perdurer dans le temps.

ENGLISH

The desktop lamp "Tubular 2" is a contemporary design in its volumetric assembly with a retro air that hints at the beginnings of the domestic electricity from the late nineteenth century. Its name refers to the elongated bulb it supports, chosen in order to emphasize its verticality and its inimitable golden light exudes a warm and welcoming amber shine.

The legacy of the chosen material flows into formal innovation and creates a lamp between past and present. We experience a double temporality in its function (light / dark) triggered by the switch roulette that characterizes its cap.

Its assembly consists of a base vertical solid wood support and is compensated by a crossed brass plate at its base to ensure good stability.

Handmade from two basic, little alterable materials, used in traditional shipbuilding, such as wood and brass and including high-quality electrical components, tubular2 is designed to last over time.





tubular²®

DATA SHEET/ FICHA TÉCNICA/ FICHE TECHNIQUE

Voltage in :	220 / 250V
Light power :	180 lux
Bulb/ bombilla/ ampoule :	E 27 gold 40 Watts
Energetic category bulb :	G
Consumption/ consumo/ consommation :	0,3 A
Light color :	2300-2500 kelvin « warm light »
Ø Wires/ hilos/ fils :	2 x 1.5mm ²
Ø Cable :	6mm
Long cable (standart):	140cm
Dimensions: *height/ altura/ hauteur :	27.4 x 16.2 x *64cm
Weight/ peso/ poid :	4.1 Kg

MANUFACTURING/ FABRICACIÓN/ FABRICATION:

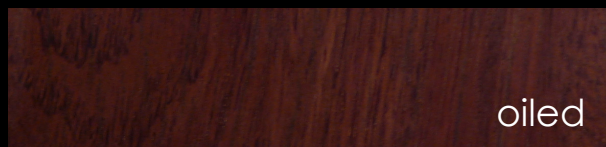
Materials employed/ materiales empleados/ matériaux employés
massy nautical wood/ madera náutica maciza/ bois naval massif
massy brass 100%/ latón macizo100%/ laiton massif 100%

Finishes/ acabados/ finitions:

Natural or oiled wood/brushing brass/laiton brossé/latón cepillado

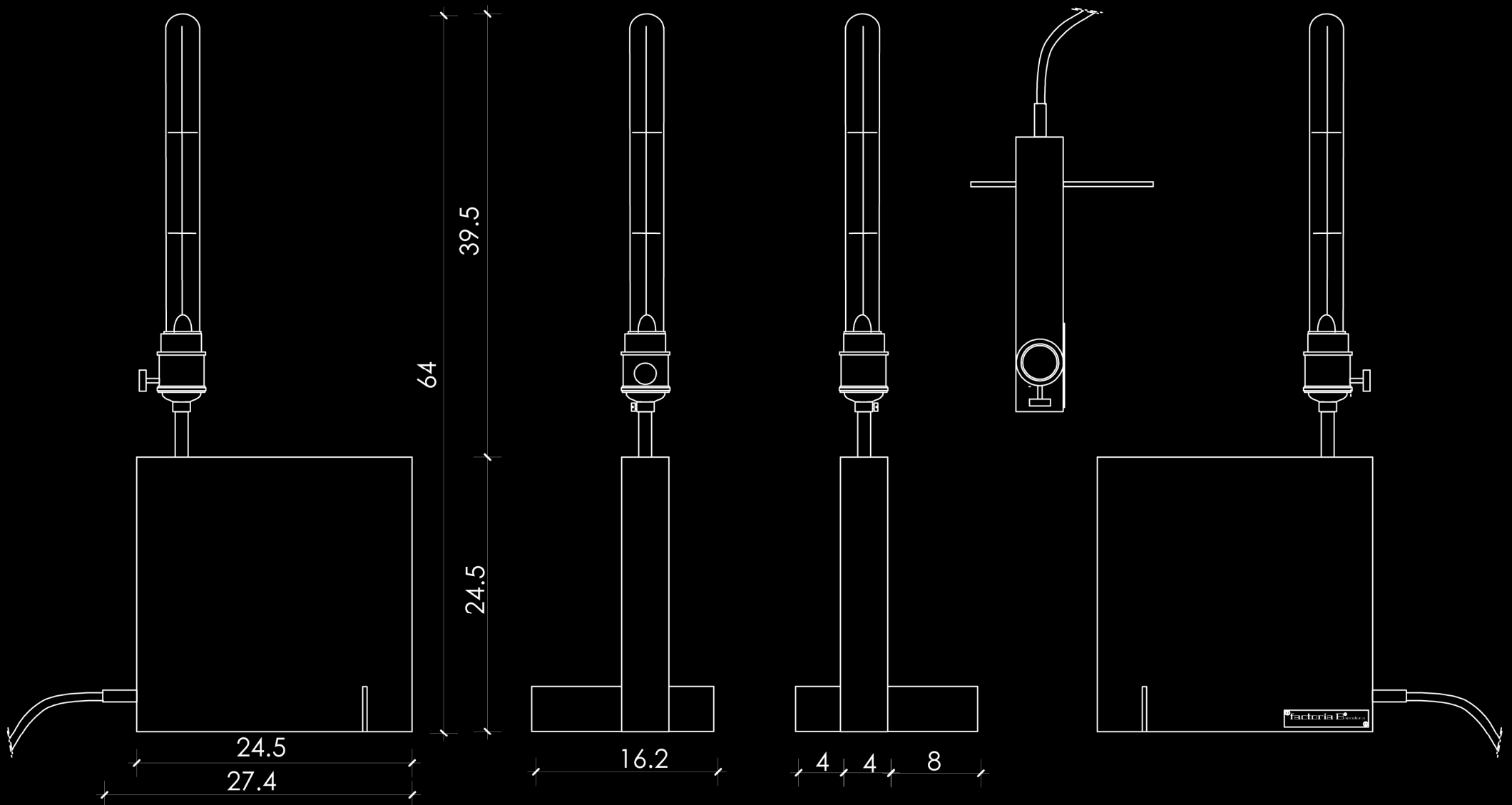
Referencia poética: salmos/psaume/psalm: 97/11S.B

Year of design: 2014



factoría B®
Barcelona
contemporary handmade furniture made in barcelona





ALTIMIRA PROYECTES ESTUDIO DE ARQUITECTURA

PARA: **factoría B[®] Barcelona**

PROYECTO PARA:

tubular2[®] lámpara de sobremesa contemporánea

DISEÑO: CARLOS GRANERO ALTIMIRA

ESCALA: 1:5 UNIDAD: CM

FECHA: 4/04/2015 U MODIF: 21/05/2015

factoría B[®] Barcelona

contemporary handmade furniture made in barcelona

W: www.factoriaB.jimdo.com

E: factoriabcn@gmail.com