

Factoria B

®

Barcelona

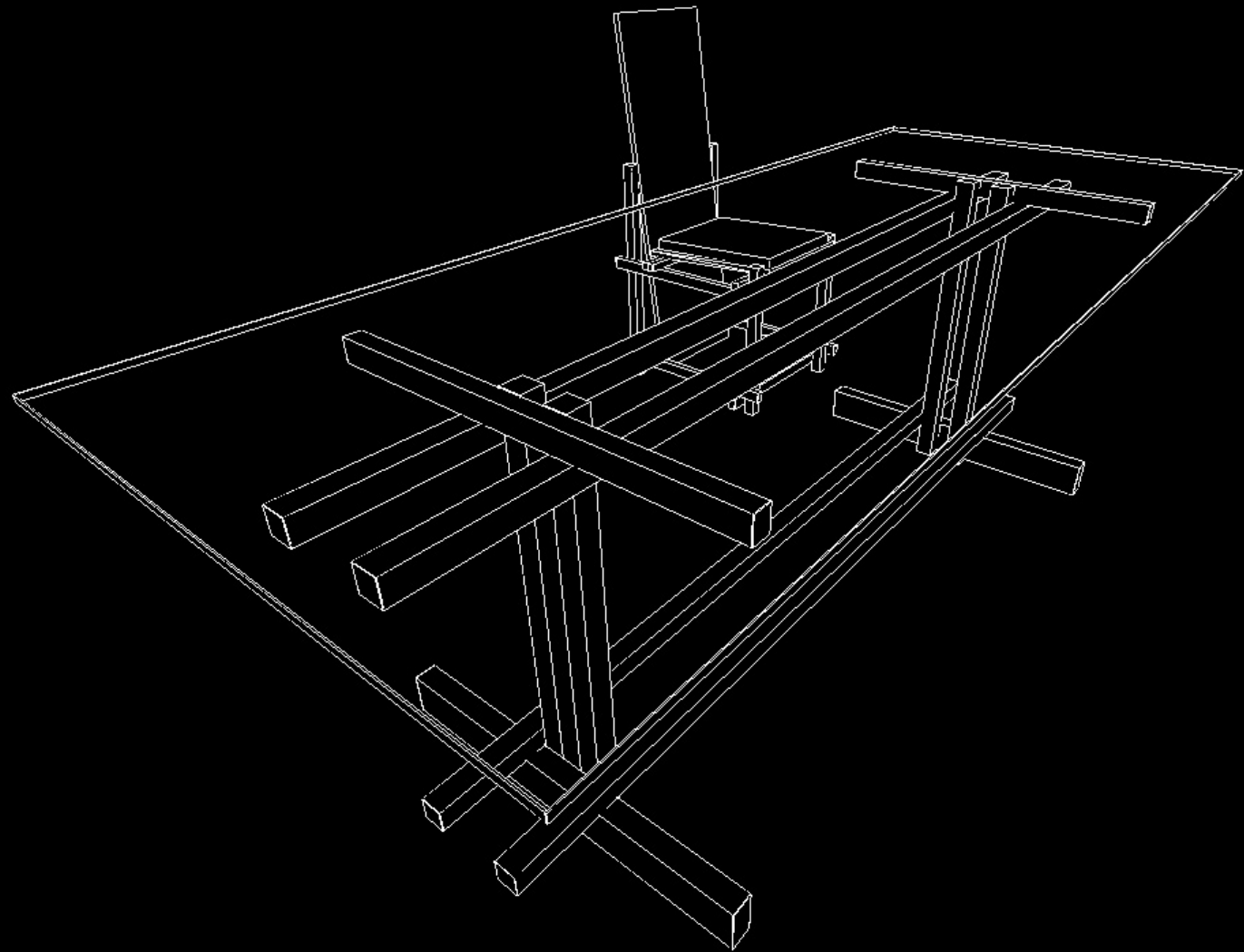
contemporary handmade furniture made in barcelona

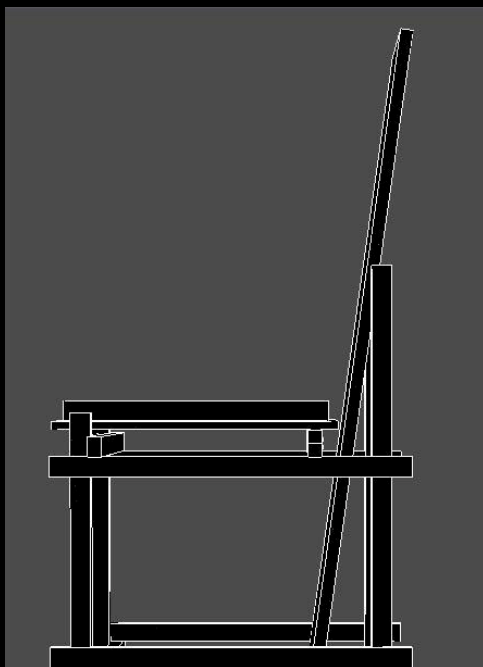
e i x a m p l e ©  
línea de muebles contemporáneos



factoría B<sup>®</sup> barcelona  
contemporary handmade furniture made in barcelona







## eixample

Silla y mesa de comedor/ chaise et table de salle a manger/ chair and table for dining room

### ESPAÑOL

Repensar la silla red & blue de G. Rietveld, entre las 10 sillas más influyentes del diseño contemporáneo, dándole una nueva función, fue el punto de partida en nuestro proceso creativo para esta línea de mobiliario. Ello radica en que más allá de su concepto estructural y plástico, esta emblemática silla ha servido más de ícono escultural que de sillón, bastante inconfortable desde el punto de vista funcional.

Nuestra propuesta para el comedor, bautizada "eixample", clara evocación al trazado urbano geométrico de Barcelona cuadrículado, también se basa en un nudo estructural, ensamble de elementos superpuestos en la continuidad lo que le confiere esta estética particular y que creemos lograda.

Es una silla de comedor para el hogar que ofrece dos versiones, interpretadas a modo de género, una femenina sin reposabrazos y una masculina con reposa brazos.

Innovadora por su geometría variable y su estructura ortogonal poco común en este tipo de muebles, cuya originalidad radica en un mecanismo pivotante simple aunque sofisticado a la vez, que busca resolver los dos momentos claves de una comida o cena, la de los platos en postura recta y la de la sobremesa en la cual el usuario adopta una postura diagonal, más relajada con el apoyo sobre el respaldo de la silla.

Siguiendo con la línea conceptual de la silla, surge la mesa de comedor cuya estructura depurada es el ensamble de diez maderos rectos.

### FRANÇAIS

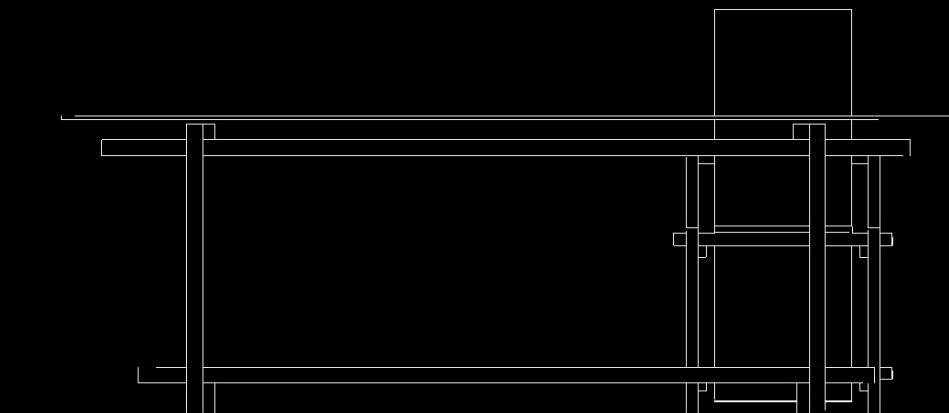
Repenser la chaise red and blue de G. Rietveld, parmi les 10 chaises les plus influentes du design contemporain, en lui donnant une nouvelle fonction fut le point de départ de notre processus créatif. Ceci provient du fait qu'au-delà de son concept structurel et plastique très innovateur, cette chaise emblématique a servi plus d'icône structurelle que de sofa, inconfortable au niveau fonctionnel.

Notre proposition pour la salle à manger "eixample", claire évocation au tracer urbain géométrique orthogonal de Barcelone se base sur son nœud structurel, assemblage d'éléments superposés dans la continuité ce qui leurs confèrent une esthétique particulière que nous pensons réussie.

La chaise offre deux versions, une féminine sans appui-bras et une masculine avec des repose bras. C'est une chaise de salle à manger innovante pour l'espace servi le plus dynamique du logement.

Innovatrice par sa géométrie variable et sa structure orthogonale peu commune pour ce type de mobilier, son originalité se base dans sa géométrie variable, un mécanisme pivotant simple bien que sophistiqué à la fois, cherche résoudre les 2 moments clés d'un dîner, celui du repas en posture orthogonale et celui du café et cigare ou l'usager adopte une posture plus diagonale, plus relax avec le dossier incliné.

Dans la ligne conceptuelle de la chaise, la table est une structure épurée formée de dix listons droits.





DATA SHEET/ FICHA TÉCNICA/ FICHE TECHNIQUE

MANUFACTURING/ FABRICACIÓN/ FABRICATION:

Materials employed/ materiales empleados/ matériaux employés  
massy nautical wood/ madera náutica maciza/ bois naval massif  
massy brass 100%/ latón macizo 100%/ laitón massif 100%  
Leather 3mm 100% / cuero 3mm / cuire 3mm

Finishes/ acabados/ finitions:

Natural or oiled wood/ madera natural o aceiteada  
bois nature ou huilé/

brushing brass/laitón brossé/latón cepillado

cristal templado 10mm

colores: gris oscuro/bronce oscuro/ transparente/ transparente  
extraclaro (bordes difundidos)

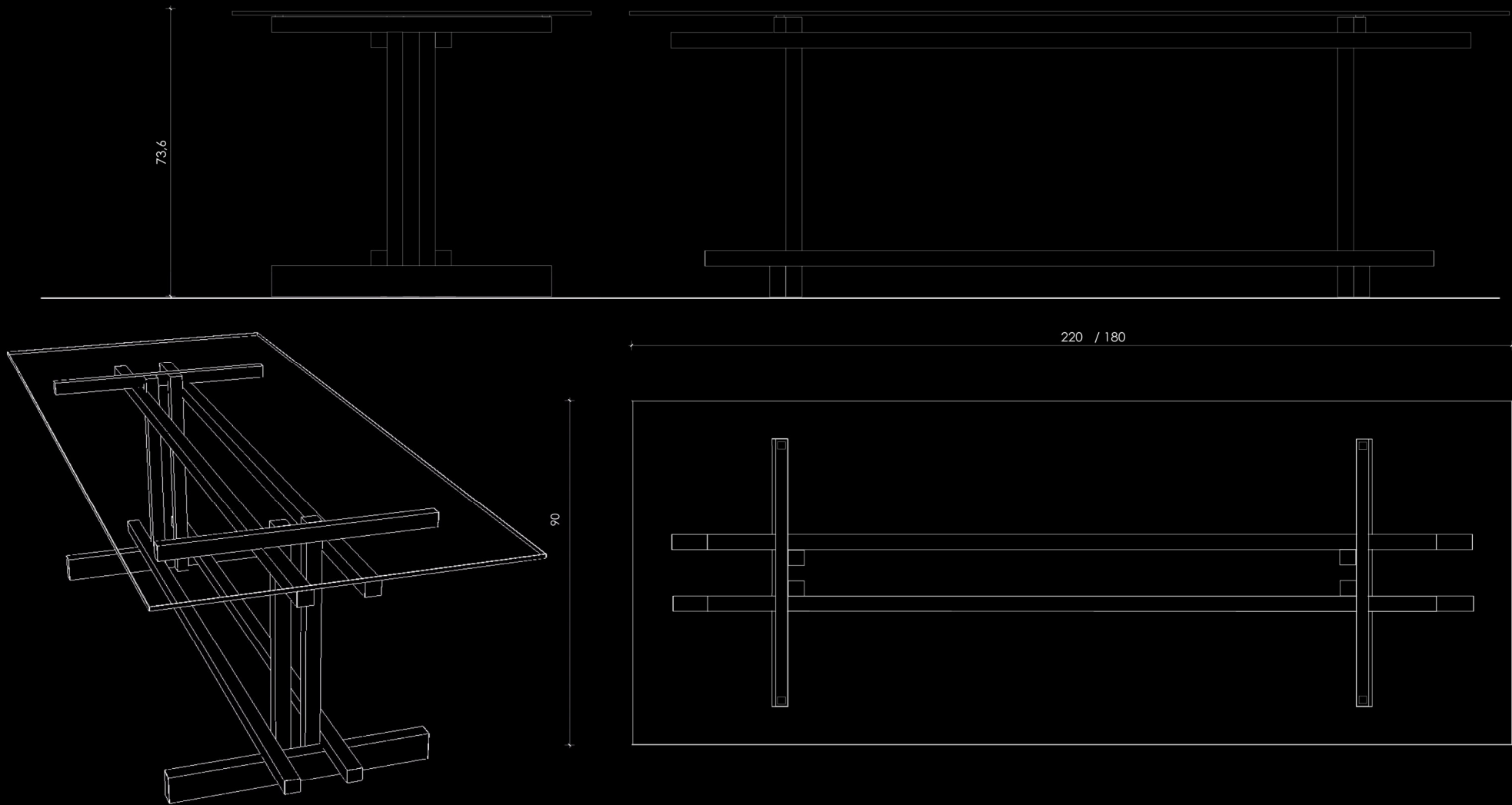












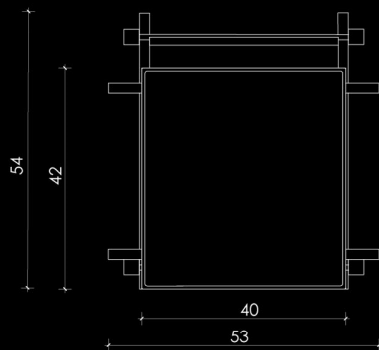
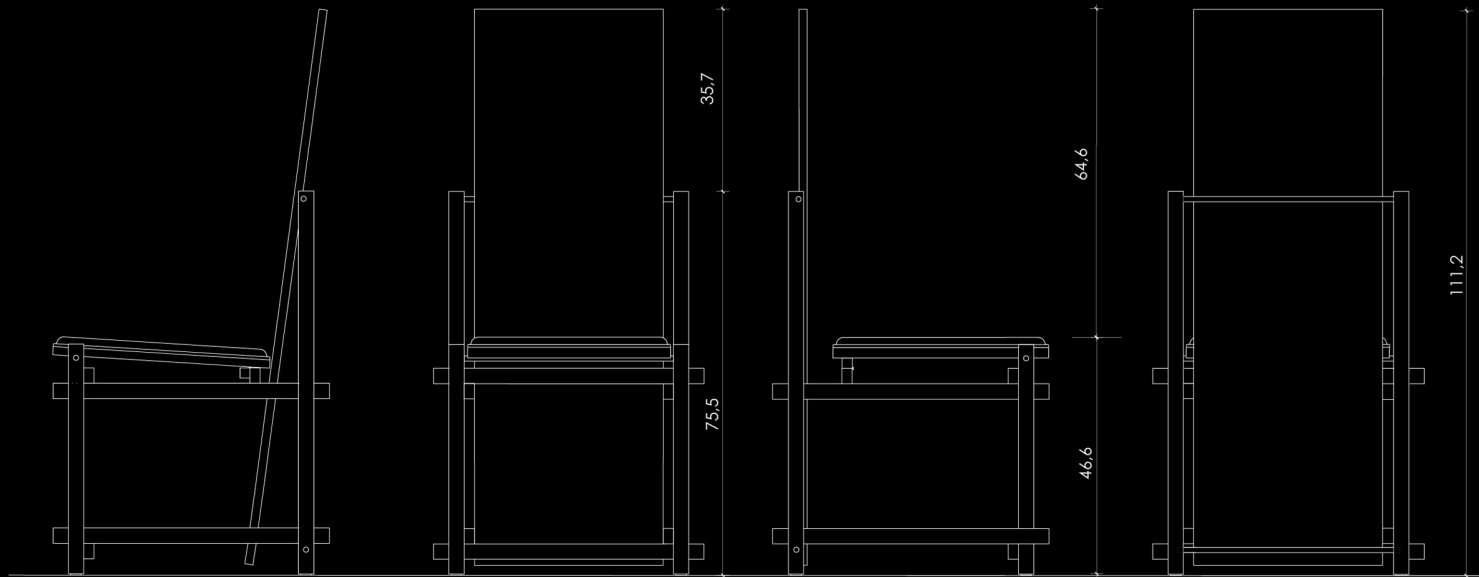
	PROYECTO PARA :	PLANO Nº 9	DISEÑO : CARLOS GRANERO
	<b>eixample</b> <sup>®</sup> línea de muebles contemporáneos	<b>MESA 180/220 X 90</b>	ESCALA : 1,5 UNIDAD : CM
	DOMICILI SOCIAL : C/ TRAVESSERA DE LAS CORTS 28		FECHA : 7/11/2012 U.MODIF. : 7/9/2016

**factoría B**<sup>®</sup> Barcelona

contemporary handmade furniture made in barcelona

W : [www.factoriaB.jimdo.com](http://www.factoriaB.jimdo.com)

E : [factoriabcna@gmail.com](mailto:factoriabcna@gmail.com)



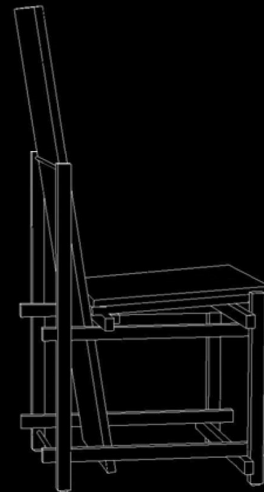
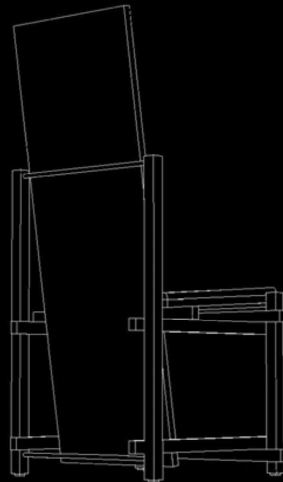
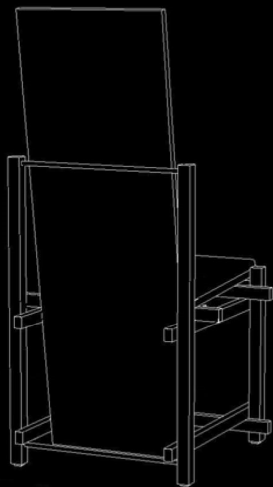
	PROYECTO PARA : <b>eixample</b> <sup>®</sup> línea de muebles contemporáneos	<h1>SILLA A</h1>	PLANO Nº 7	DISEÑO : CARLOS GRANERO
	DOMICILI SOCIAL: C/ TRAVESSERA DE LAS CORTS 28			ESCALA: 1,5 UNIDAD: CM
				FECHA: 7/11/2012 U.MODIF: 7/9/2016

**factoría B**<sup>®</sup> Barcelona

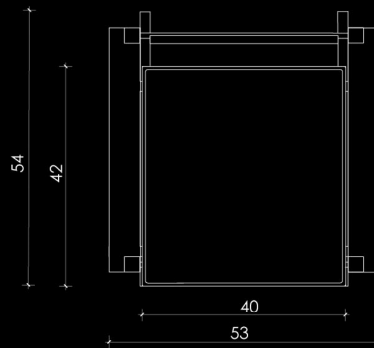
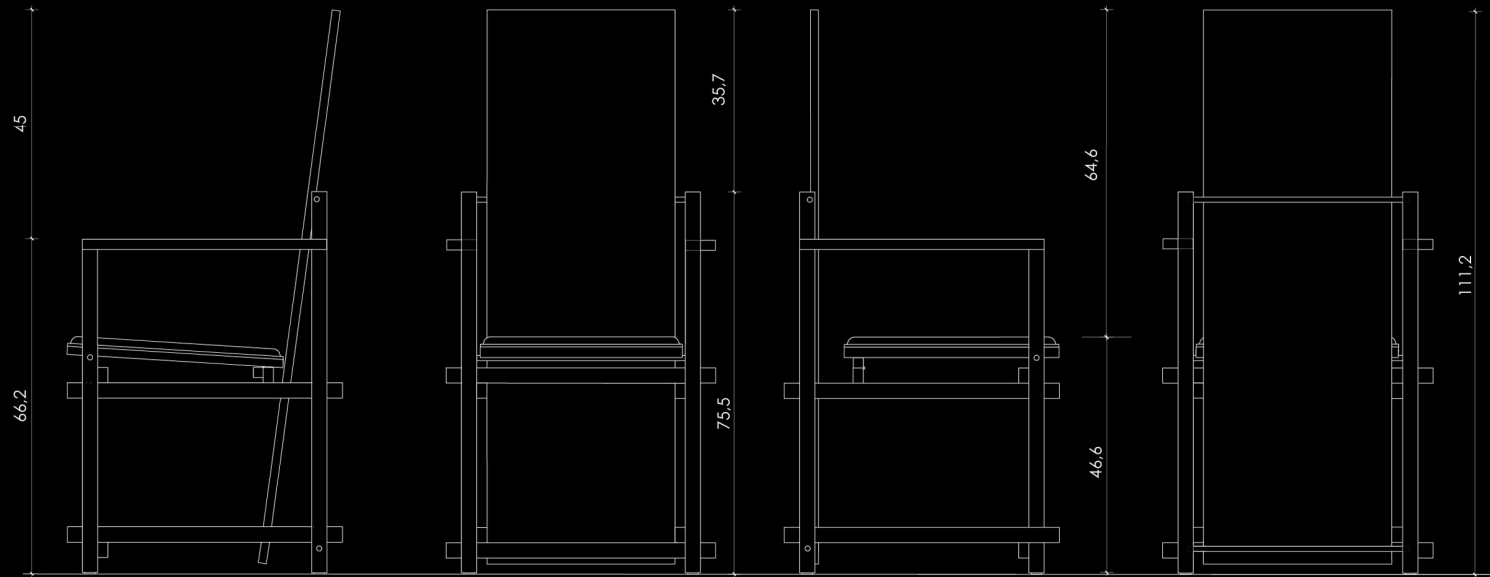
contemporary handmade furniture made in barcelona

W: [www.factoriaB.jimdo.com](http://www.factoriaB.jimdo.com)

E: [factoriabca@gmail.com](mailto:factoriabca@gmail.com)



	PROYECTO PARA :	<b>eixample</b> <sup>®</sup> línea de muebles contemporáneos	<b>SILLA A</b>	PLANO Nº	DISENO:	CARLOS GRANERO
				PERSPECTIVAS	ESCALA: 1,5	UNIDAD: CM
					FECHA: 7/11/2012	U MODIF: 7/9/2016
DOMICILI SOCIAL: C/ TRAVESSERA DE LAS CORTS 28						



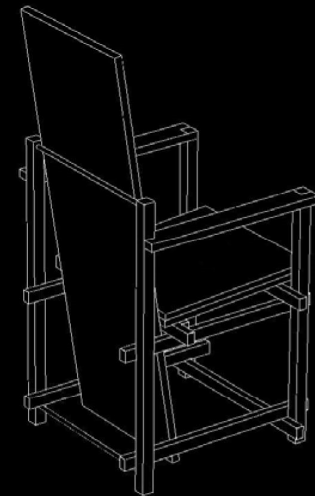
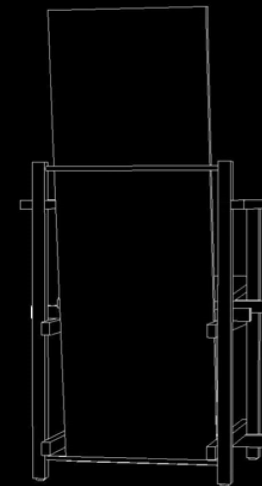
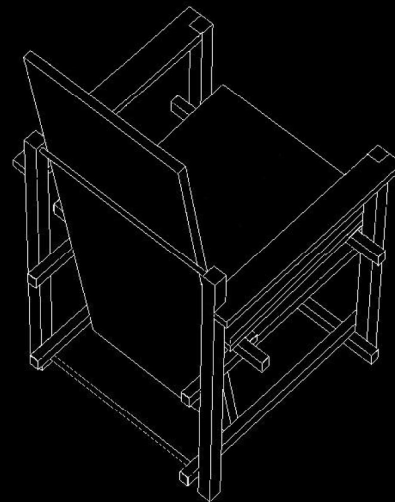
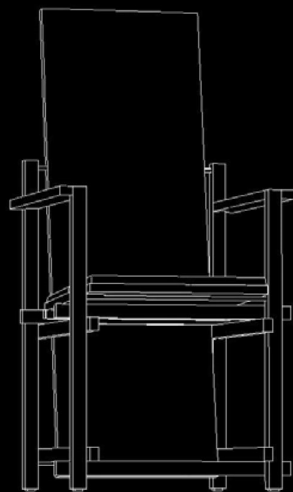
	PROYECTO PARA : <b>eixample</b> <sup>®</sup> línea de muebles contemporáneos	<h1>SILLA B</h1>	PLANO N° 8	DISEÑO : CARLOS GRANERO
	DOMICILI SOCIAL: C/ TRAVESSERA DE LAS CORTS 28			ESCALA: 1,5 UNIDAD: CM
				FECHA: 7/11/2012 U MODIF: 7/9/2016

**factoría B**<sup>®</sup> Barcelona

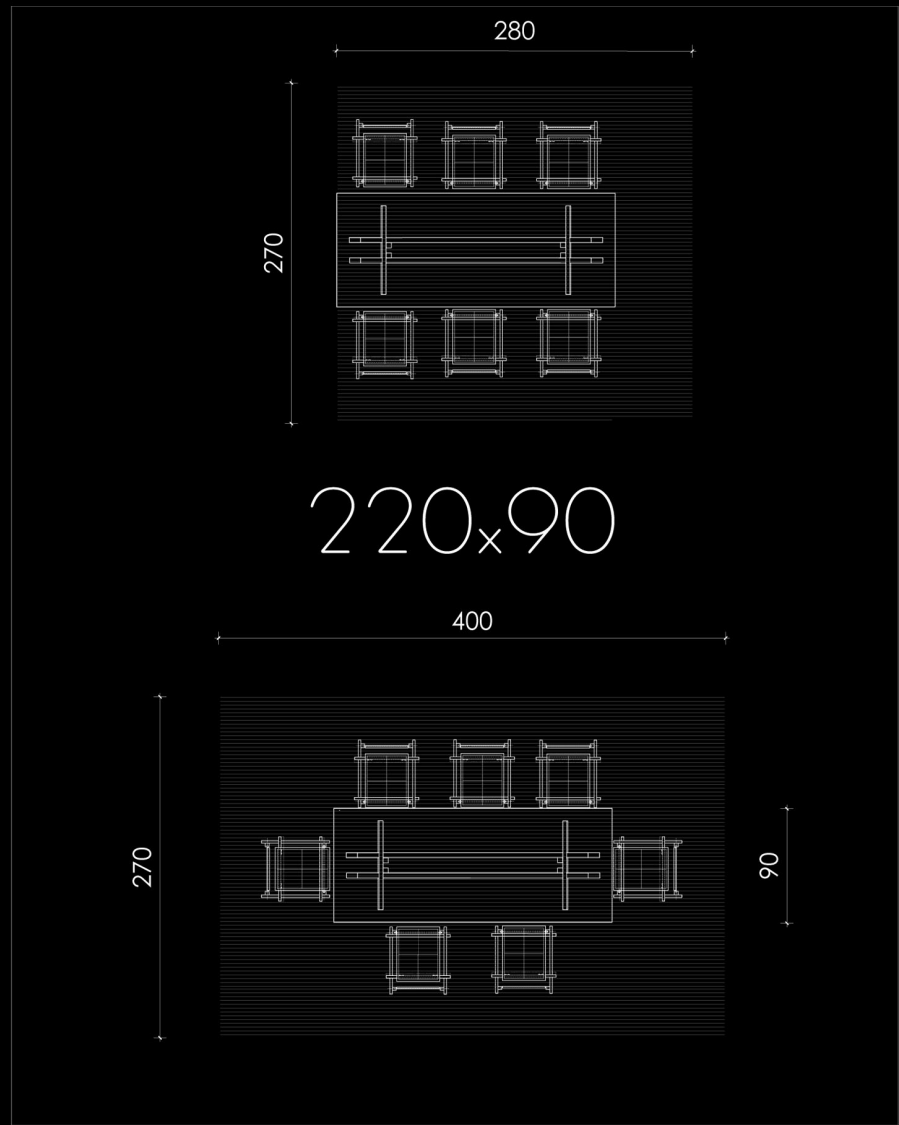
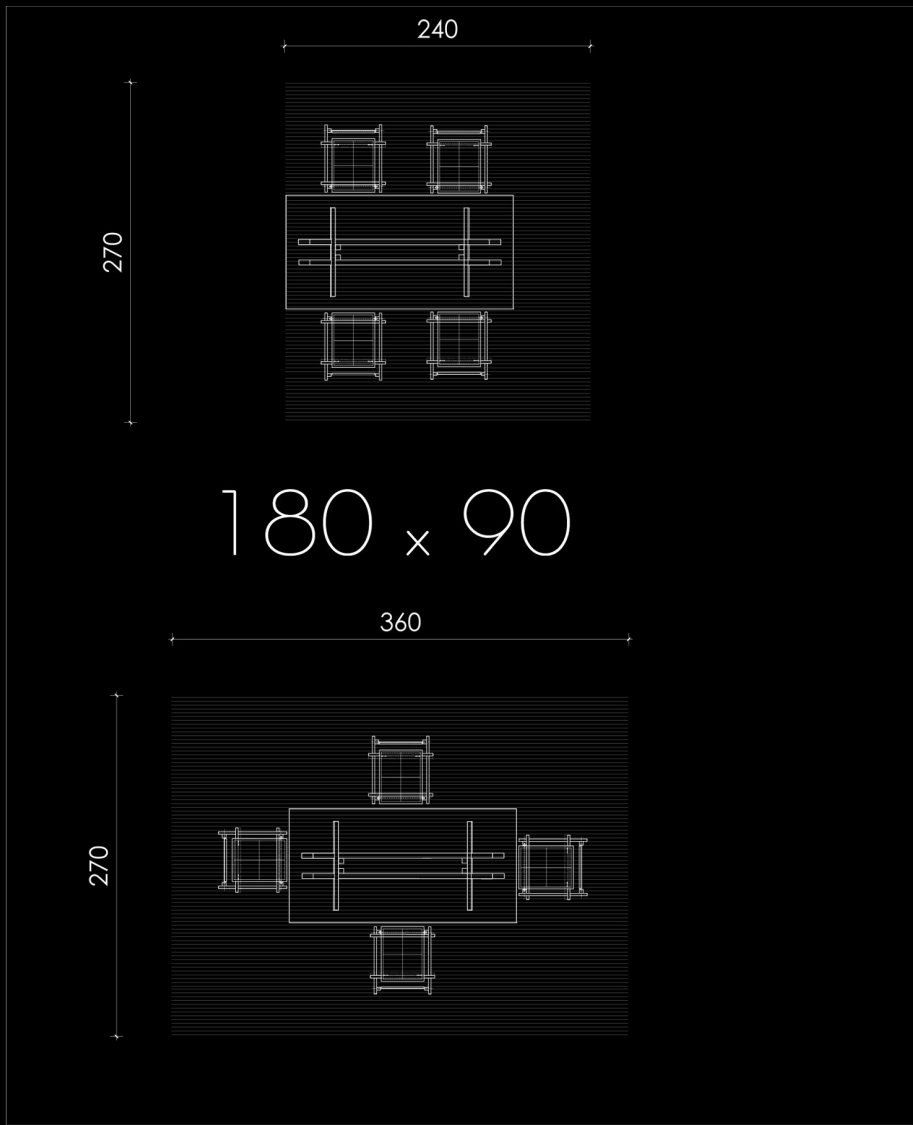
contemporary handmade furniture made in barcelona

W : [www.factoriaB.jimdo.com](http://www.factoriaB.jimdo.com)

E : [factoriabca@gmail.com](mailto:factoriabca@gmail.com)



	PROYECTO PARA :	<b>SILLA B</b>	PLANO Nº	DISEÑO:	CARLOS GRANERO	
	<b>eixample</b> <sup>©</sup>		PERSPECTIVAS	ESCALA: 1,5	UNIDAD: CM	
	línea de muebles contemporáneos			FECHA:	7/11/2012	U MODIF: 7/9/2016
	DOMICILI SOCIAL: C/ TRAVESSERA DE LAS CORTS 28					



	PROYECTO PARA : <b>eixample</b> <sup>®</sup> línea de muebles contemporáneos	ESPACIO MINIMO REQUERIDO	PLANO N° 10	DISEÑO : CARLOS GRANERO
	DOMICILI SOCIAL : C/ TRAVESSERA DE LAS CORTS 28	ESCALA : 1,5 UNIDAD : CM	FECHA : 7/11/2012	U MODIF : 7/9/2016
	W : <a href="http://www.factoriaBjimdo.com">www.factoriaBjimdo.com</a> E : <a href="mailto:factoriabca@gmail.com">factoriabca@gmail.com</a>			

**factoría B**<sup>®</sup> Barcelona

contemporary handmade furniture made in barcelona

W : [www.factoriaBjimdo.com](http://www.factoriaBjimdo.com) E : [factoriabca@gmail.com](mailto:factoriabca@gmail.com)